

PALFINGER

PK 18500

FORÇA E PRECISÃO NOS TRABALHOS DIÁRIOS

LIFETIME EXCELLENCE

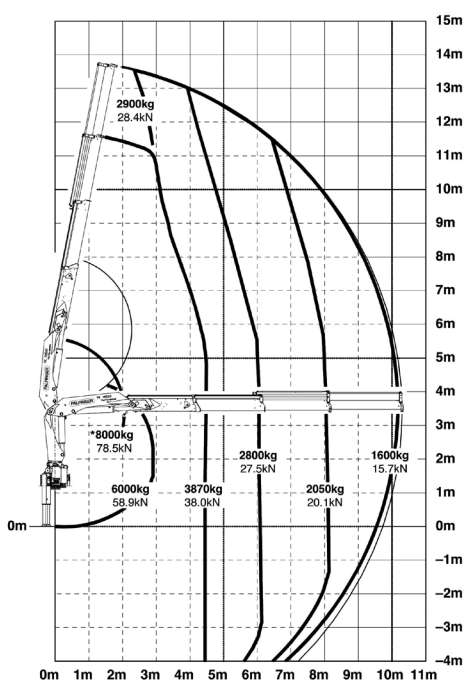


PK 18500

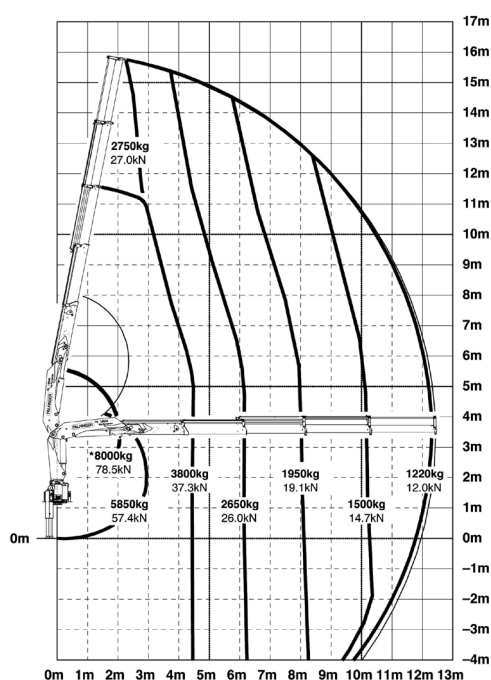
PERFORMANCE

Qualidade e alta precisão.

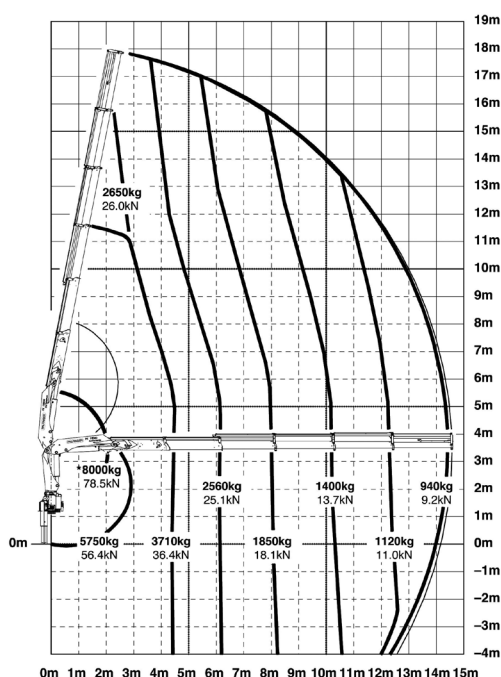
B



C



D



Especificações técnicas

NBR 14768 | EN 12999

Momento máximo de elevação	18,3 tm
Capacidade máxima de elevação*	6100 kg
Alcance máximo hidráulico horizontal	14,4 m
Alcance máximo manual horizontal	18,7 m
Alcance máximo vertical	21,9 m
Ângulo de giro	400°
Torque de giro	2,3 tm
Abertura das sapatas (R3X)	6,6 m
Espaço para montagem	0,6 m
Largura em posição de transporte	2,50 m
Pressão máxima de trabalho	300 bar
Vazão recomendada da bomba	de 45 a 65 l/min
Com controle remoto	de 65 a 80 l/min
Peso (std.)	2117 kg

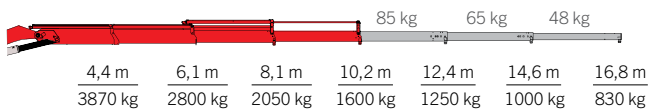
*Capacidade nominal teórica



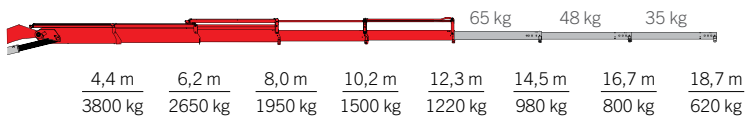
DIMENSÕES PERFEITAS

ALCANÇES MANUAIS

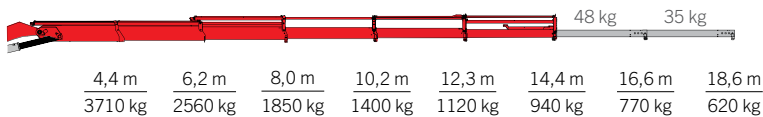
B - V1, V2, V3



C - V1, V2, V3



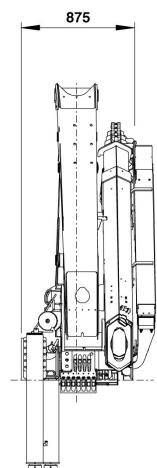
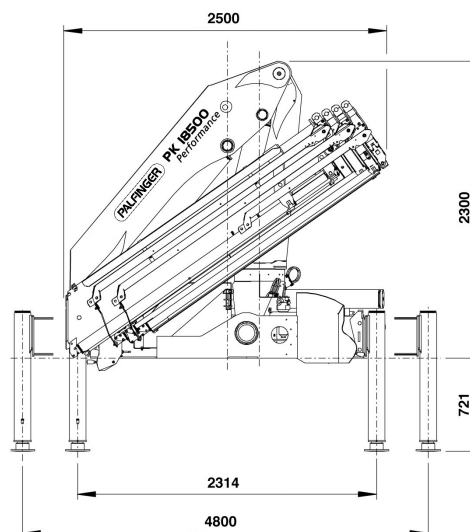
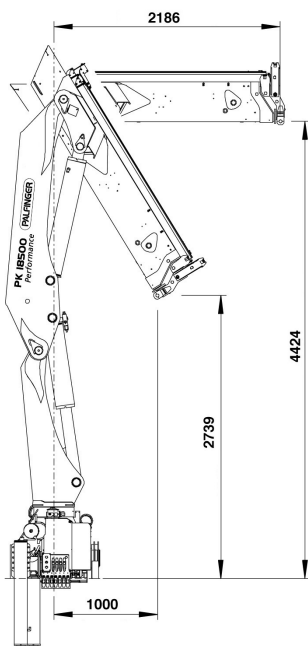
D - V1, V2



Lanças Manuais	Alcance Horizontal	Alcance Vertical	Peso da Lança**	Capacidade de Carga
V1B	12,4 m	15,8 m	85 kg	1250 kg
V2B	14,6 m	18,0 m	65 kg	1000 kg
V3B	16,8 m	20,2 m	48 kg	830 kg
V1C	14,5 m	17,9 m	65 kg	980 kg
V2C	16,7 m	20,1 m	48 kg	800 kg
V3C	18,7 m	22,1 m	35 kg	620 kg
V1D	16,6 m	20,0 m	48 kg	770 kg
V2D	18,6 m	22,0 m	35 kg	620 kg

**Quando o guindaste for equipado com lanças manuais, as capacidades de carga mostradas nos gráficos devem ser reduzidas pelo peso das lanças.

DIMENSÕES (mm)



Os equipamentos apresentados neste folheto nem sempre correspondem à versão Standard. A empresa se reserva o direito de alterar e introduzir melhoramentos em seus projetos, a qualquer tempo, ou mesmo descontinuí-los independentemente de aviso prévio ou comunicação. Para sua montagem, deverão ser obedecidas as normas e regulamentos específicos do CONTRAN e do fabricante do caminhão. Imagens meramente ilustrativas.

MADAL PALFINGER S/A - Rua Flávio Francisco Bellini, 350, Bairro Salgado Filho, CEP 95098-170
Fone (54) 3026.7000 | Caxias do Sul - RS - Brasil - E-mail: vendas@palfinger.com
SAC - Serviço de Atendimento ao Cliente: 0800 51 2366