

PK 11.001 SLD 1 | PK 11.001 SLD 3

IMBATÍVEL RELAÇÃO POTÊNCIA-PESO

LIFETIME EXCELLENCE



TRABALHOS EFICIENTES NO MAIS ALTO NÍVEL

9 Benefícios



Single Link

Diversidade de operações

O Single Link traz mais versatilidade às operações. Permite a movimentação de carga em locais elevados, mantendo a performance do equipamento.

Sistema Regenerativo

Agilidade e redução do tempo de operação

O sistema regenerativo acelera a velocidade de abertura de lanças em até 30% mais do que um guindaste convencional. O resultado é um equipamento mais ágil e redução no tempo de operação.



Escamoteamento dos cilindros de estabilização*

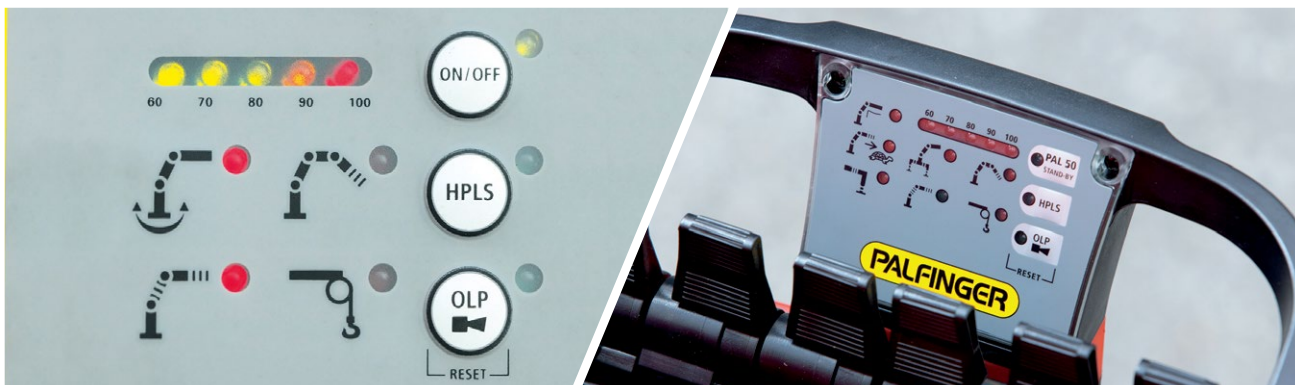
Originalidade do chassi do caminhão

Com este opcional, a instalação sobre veículos é realizada sem a necessidade de mover periféricos do chassi do veículo, como tanques, paralamas, baterias e outros.

HPSC (Monitoramento simultâneo de estabilidade e capacidade de carga)* - Operação segura em espaços confinados

Revolucionário sistema que limita a capacidade de carga de acordo com a estabilidade oferecida pelo conjunto caminhão-guindaste. Agora é possível operar cargas com total segurança em espaços limitados e com restrições para abertura dos braços de sapatas.

*Itens opcionais



Proteção contra Sobrecarga*

Segurança e prevenção contra quebras estruturais

Este sistema não permite que a capacidade máxima de carga do guindaste seja ultrapassada. Isto garante segurança durante a operação e prevenção de quebras estruturais.

Controle Remoto*

Melhor visualização da carga e segurança

Permite que o operador se desloque para o ponto de melhor visualização da movimentação da carga, além disso, afasta-o da zona de perigo.



Iluminação*

Segurança em ambientes de pouca luminosidade

Com a iluminação no painel de comando e destaque das funções do guindaste, as operações em ambientes de pouca luminosidade se tornam mais seguras. Luzes de alerta em led nos cilindros de estabilização também auxiliam para advertir possíveis colisões.

Painel de comando

Design atrativo e ergonômico

Neste novo painel de comando, as alavancas possuem um design visivelmente mais atrativo e mais ergonômico. O horímetro agora é digital e o nível de bolha para auxiliar o nivelamento da base é destacado com uma imagem refletida por espelho.



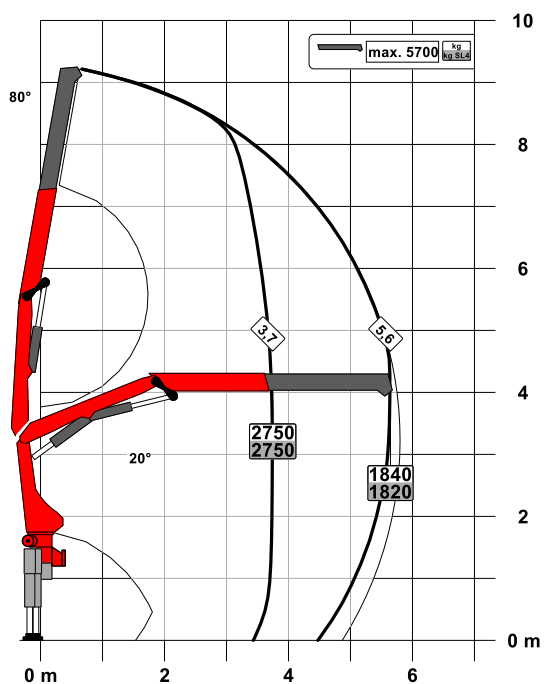
Cesto acoplado de fibra NR12*

Trabalho seguro na altura

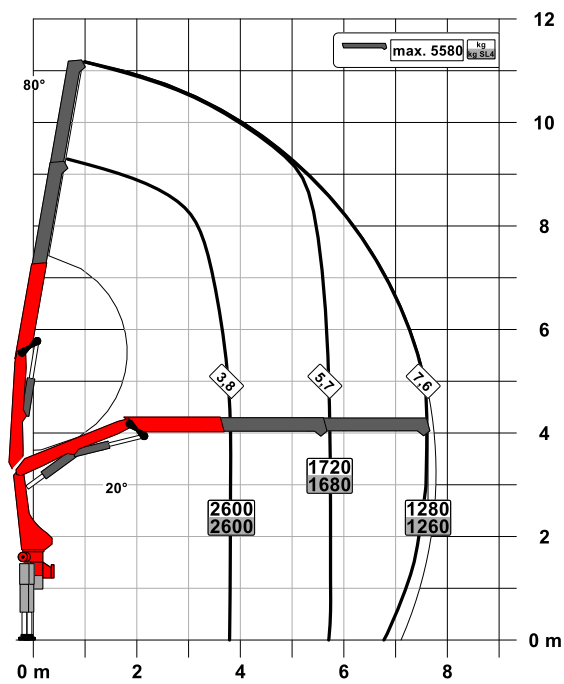
Operações seguras em até 16,5 m de altura.

DIMENSÕES PERFEITAS

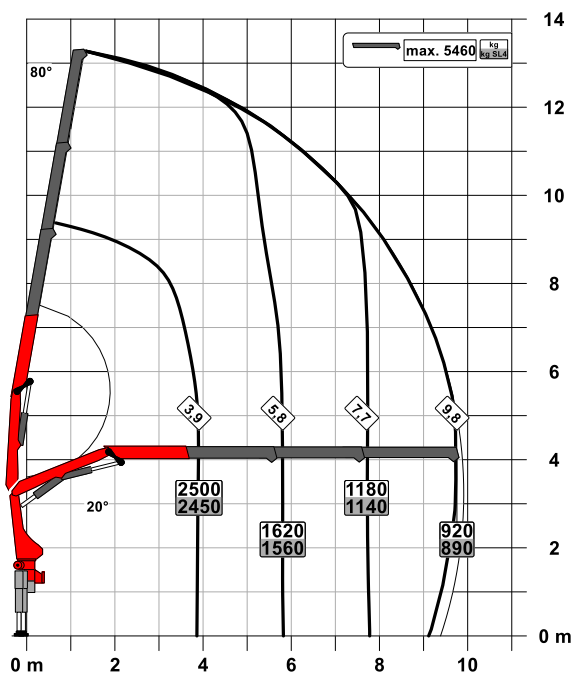
STD



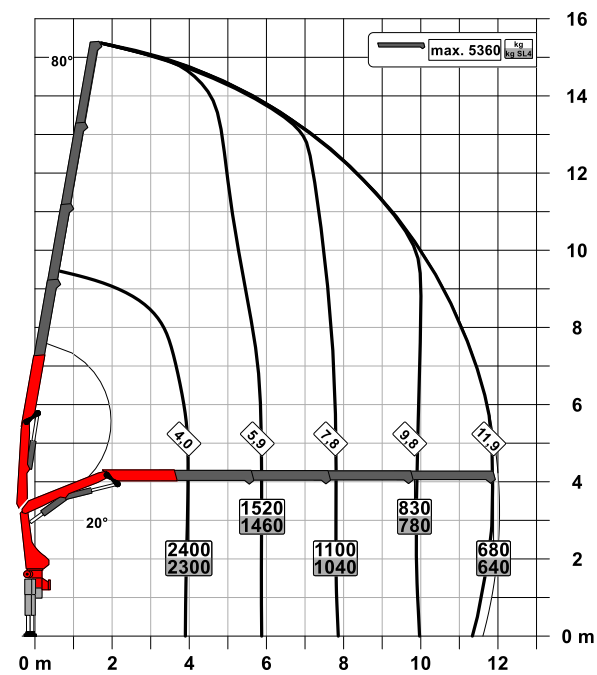
A



B



C



SLD 1

- Single Link
- Principais opcionais:
 - Proteção contra sobrecarga OSK
 - Assento aéreo
 - Controle remoto

SLD 3

- Single Link
- Paltronic: limitador eletrônico de momento de carga
- Principais opcionais:
 - HPSC: Sistema de monitoramento de estabilidade
 - Controle remoto
 - Guincho de cabo

Especificações técnicas

NBR 14768 | EN 12999

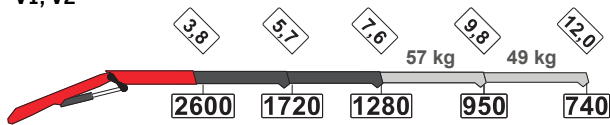
Momento máximo de elevação	10,3 tm
Capacidade máxima de elevação*	5700 kg
Alcance máximo hidráulico horizontal	11,9 m
Alcance máximo manual horizontal	16,0 m
Alcance máximo hidráulico vertical	15,8 m
Alcance máximo manual vertical	19,2 m
Ângulo de giro	400°
Torque de giro	1,3 tm
Abertura das sapatas (versão standard)	3,3 m
Abertura das sapatas (versão máxima)	5,6 m
Espaço para montagem (versão standard)	0,7 m
Pressão máxima de trabalho	330 bar
Vazão recomendada da bomba	de 30 a 45 l/min
Peso (versão standard)	1140 kg

*Capacidade nominal teórica

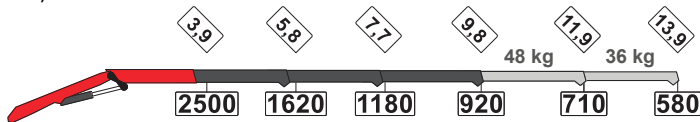
DIMENSÕES PERFEITAS

ALCANCES MANUAIS

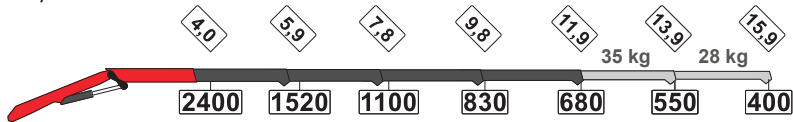
A - V1, V2



B - V1, V2



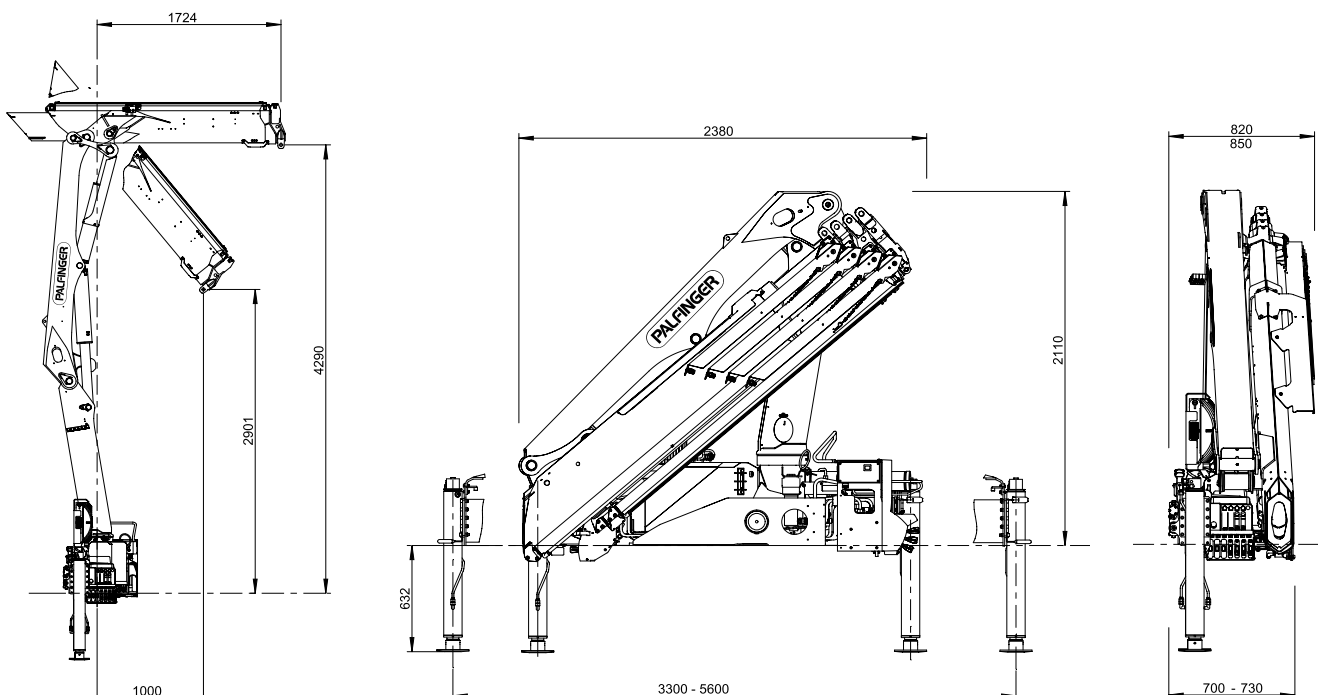
C - V1, V2



Lanças Manuais	Alcance Vertical	Peso da Lança**	Capacidade de Carga
V1A	13,3 m	57 kg	950 kg
V2A	15,4 m	49 kg	740 kg
V1B	15,4 m	48 kg	710 kg
V2B	17,4 m	36 kg	580 kg
V1C	17,3 m	35 kg	550 kg
V2C	19,3 m	28 kg	400 kg

**Quando o guindaste for equipado com lanças manuais, as capacidades de carga mostradas nos gráficos devem ser reduzidas pelo peso das lanças.

DIMENSÕES (mm)





Os equipamentos apresentados neste folheto nem sempre correspondem à versão Standard. A empresa se reserva o direito de alterar e introduzir melhoramentos em seus projetos, a qualquer tempo, ou mesmo descontinuí-los independentemente de aviso prévio ou comunicação. Para sua montagem, deverão ser obedecidas as normas e regulamentos específicos do CONTRAN e do fabricante do caminhão. Imagens meramente ilustrativas.

MADAL PALFINGER S/A - Rua Flávio Francisco Bellini, 350, Bairro Salgado Filho, CEP 95098-170
Fone (54) 3026.7000 | Caxias do Sul - RS - Brasil - E-mail: vendas@palfinger.com
SAC - Serviço de Atendimento ao Cliente: 0800 51 2366