

**PALFINGER**

**MANIPULADOR DE TUBOS E POSTES**

**PRECISÃO, AGILIDADE  
E SEGURANÇA NA  
MOVIMENTAÇÃO DE  
TUBOS E POSTES**

**LIFETIME EXCELLENCE**



MANIPULADOR DE TUBOS E POSTES

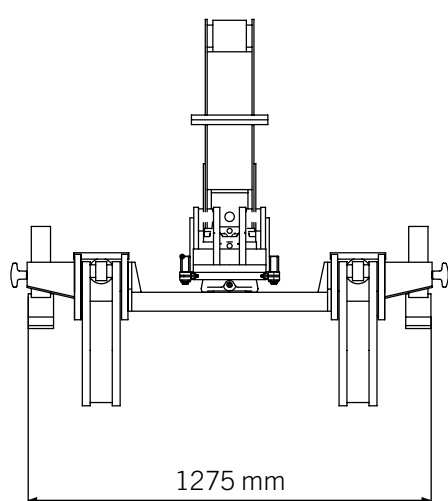
# EFICIÊNCIA E SEGURANÇA AO SEU ALCANCE

- **Mobilidade:** Fácil posicionamento da carga devido as funções de prender, inclinar e giro
- **Modelos:** Disponíveis nos modelos de 1.000 kg a 3.000 kg de capacidade de carga
- **Precisão:** Garantida pela utilização do rotator que é equipado com sistema de controle de giro
- **Aplicação:** Pode ser acoplado em guindastes articulados a partir de 15 tm de momento de carga

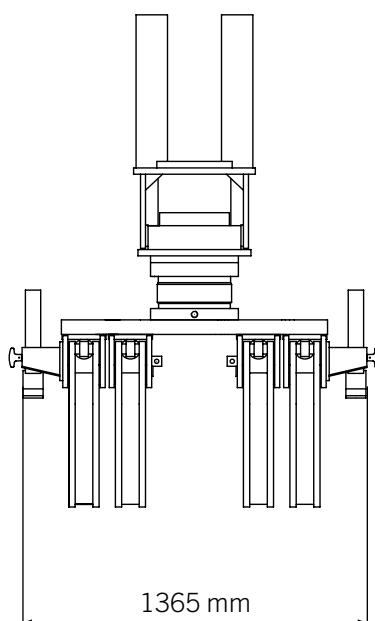


# DIMENSÕES PERFEITAS

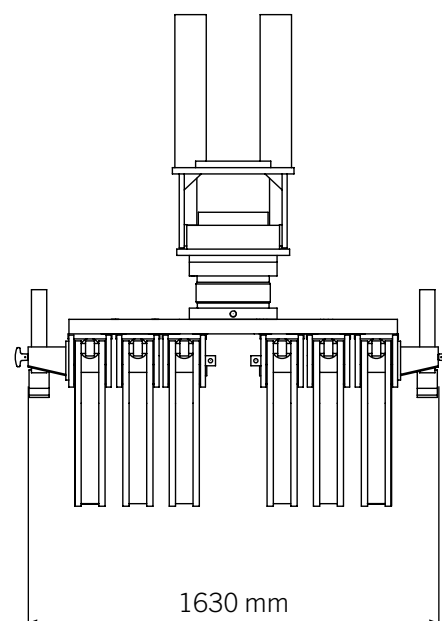
## MODELOS E DIMENSÕES



**PZM 1000**



**PZM 2000**



**PZM 3000**

## DADOS TÉCNICOS

| Modelo   | Capacidade de carga (kg) | Diâmetro de abertura (min./máx. - mm) | Comprimento (mm) | Nº de garras | Força de fechamento (kN) | Peso (kg) |
|----------|--------------------------|---------------------------------------|------------------|--------------|--------------------------|-----------|
| PZM 1000 | 1000                     | 100 / 300                             | 1275             | 2            | 23                       | 310       |
| PZM 2000 | 2000                     | 250 / 600                             | 1365             | 4            | 25                       | 865       |
| PZM 3000 | 3000                     | 250 / 600                             | 1630             | 6            | 39                       | 1085      |

**ITENS INCLUSOS:** Manipulador, freio hidráulico auto-pilotado, válvula anti-retorno e válvula magnética para terceira função.

### NOTAS

- Os postes e tubos devem sempre ser manipulados utilizando seus respectivos centros de gravidade
- Somente disponível em combinação com controle remoto e preparação hidráulica dupla
- Conforme o modelo de guindaste escolhido, é necessário utilizar a velocidade mínima durante a sua operação. Este recurso pode ser facilmente acionado através do controle remoto

### REQUISITOS DO GUINDASTE

|                     |               |
|---------------------|---------------|
| Pressão de trabalho | 200 bar       |
| Vazão da bomba      | 20 - 40 l/min |

Os equipamentos apresentados neste folheto nem sempre correspondem à versão Standard. A empresa se reserva o direito de alterar e introduzir melhoramentos em seus projetos, a qualquer tempo, ou mesmo descontinuí-los independentemente de aviso prévio ou comunicação. Para sua montagem, deverão ser obedecidas as normas e regulamentos específicos do CONTRAN e do fabricante do caminhão. Imagens meramente ilustrativas.

MADAL PALFINGER S/A - Rua Flávio Francisco Bellini, 350, Bairro Salgado Filho, CEP 95098-170  
Fone (54) 3026.7000 | Caxias do Sul - RS - Brasil - E-mail: vendas@palfinger.com  
SAC - Serviço de Atendimento ao Cliente: 0800 51 2366